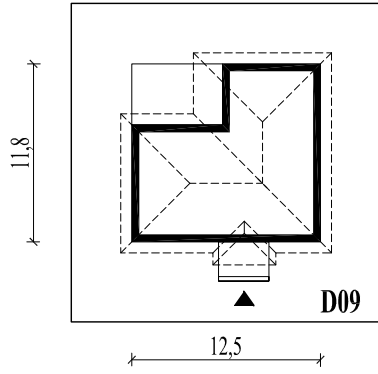


D09L
Dom na 102

murator
PROJEKTY DOMÓW

Skala 1:500



Wysięg:

okapu - 0,7 m; 1,5 m

tarasu - 2,6 m

D09L