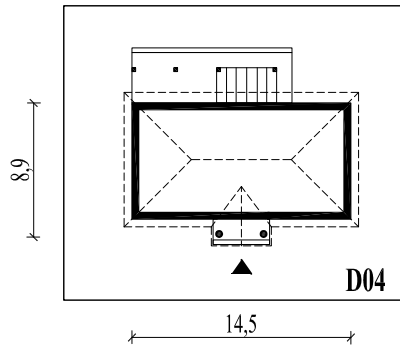


D04L
Powszechny

murator
PROJEKTY DOMÓW

Skala 1:500



Wysięg:

okapu - 0,5 m

tarasu - 1,5 m; 1,3 m

oranżerii - 2,4 m

D04L